



产品说明书

IPC-660

4U 上架工控计算机

法律资讯

警告提示

为了您的人身安全以及避免财产损失，必须注意本手册中的提示。人身安全的提示用一个警告三角表示，仅与财产损失有关的提示不带警告三角。警告提示根据危险等级由高到低如下表示。

危险

表示如果不采取相应的小心措施，将会导致死亡或者严重的人身伤害。

警告

表示如果不采取相应的小心措施，可能导致死亡或者严重的人身伤害。

小心

带有警告三角，表示如果不采取相应的小心措施，可能导致轻微的人身伤害。

注意

表示如果不注意相应的提示，可能会出现不希望的结果或状态。

合格的专业人员

本文件所属的产品/系统只允许由符合各项工作要求的合格人员进行操作。其操作必须遵照各自自带的文件说明，特别是其中的安全及警告提示。由于具备相关培训及经验，合格人员可以察觉本产品/系统的风险，并避免可能的危险。

GITSTAR产品

请注意下列说明：

警告

GITSTAR产品只允许用于目录和相关技术文件中规定的使用情况。如果要使用其他公司的产品和组件，必须得到GITSTAR的推荐和允许。正确的运输、储存、组装、装配、安装、调试、操作和维护是产品安全、正常运行的前提。必须保证允许的环境条件。必须注意相关文件中的提示。

免责声明

本公司保留对此手册更改的权利，产品后续相关变更时，恕不另行通知。对于任何因安装、使用不当、超规格使用而导致的直接、间接、有意或无意的损坏及隐患概不负责。

订购产品前，请向经销商详细了解产品性能是否符合您的需求。

GITSTAR是北京集特智能科技有限公司的注册商标。本手册所涉及到的其他商标，其所有权为相应的产品厂家所拥有。

保修条款：

产品保修条款详见官网说明。用户如另有要求，以双方签署的合同为准。

欲获更多信息请访问：

集特网站：<http://graest.com>

文档说明

本文档适用范围

本文档适用于**GITSTAR IPC-660-B** 型号。

约定

在本文档中，术语“本机”或“产品”有时特指 **GITSTAR IPC-660-B** 产品。

说明

安全相关注意事项

为避免财产损失以及出于个人安全方面的原因，请注意本入门指南中关

于安全方面的信息。文中使用警告三角来指示这些安全信息，警告三角的出现取决于潜在危险的程度。

历史

本说明书发布版本：

版本	时间
A00	2017.8
A01	2020.5

目录

1.产品介绍.....	6
1.1 概述.....	6
1.2 产品规格.....	6
2.安装说明.....	7
2.1 产品外形尺寸图.....	7
2.2 前面板示意图.....	7
2.3 内部示意图.....	8
3.产品订购信息.....	9
4.缩略语.....	9

1. 产品介绍

1.1 概述

IPC-660-B是一款4U上架机箱，可以兼容公司GM0、GM9、GM7、以及市面上的MINIITX, MICROITX, ATX等各类工业母板，内置高速进风风扇；具有良好的散热、抗振、EMC性能。

本产品结构合理，设计先进，前面板采用钣金造型，主机体为优质钢板成型，双压条设计（标配单压条），可有效固定主板重心位置；机箱、门板一体化带锁保护系统，也可避免非授权人员的侵入。

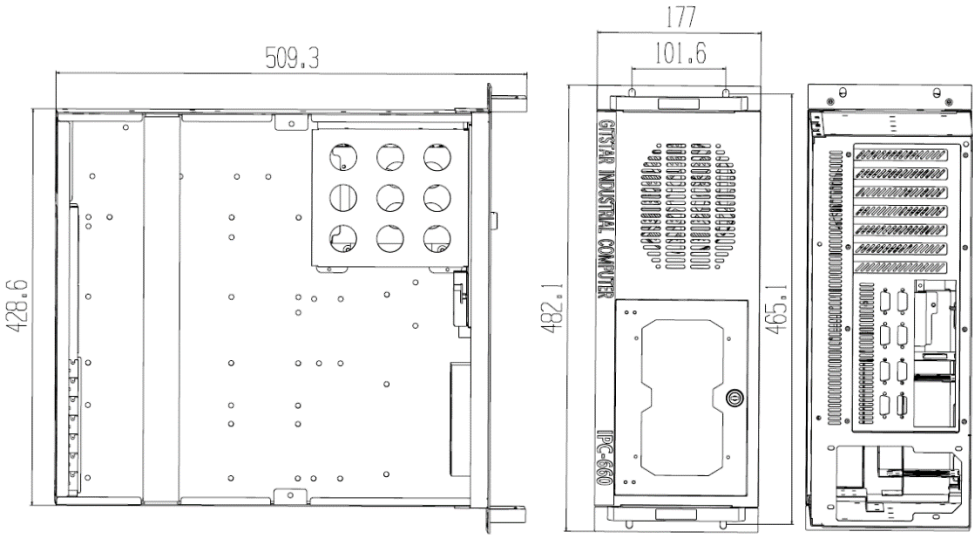
IPC-660-B，能广泛应用自动化生产及检测、银行安防监控系统、智能楼宇管理系统（IBMS）、综合保安管理系统（ISMS）、综合交通管理系统（ITMS）、地铁综合监控系统、家庭智能化系统、呼叫中心系统、公共安全录音系统、各行业指挥调度中心、机器视觉（如自动化检测、图像自动分析处理）、工作站、保险、证券等行业录音监听监控系统等。

1.2 产品规格

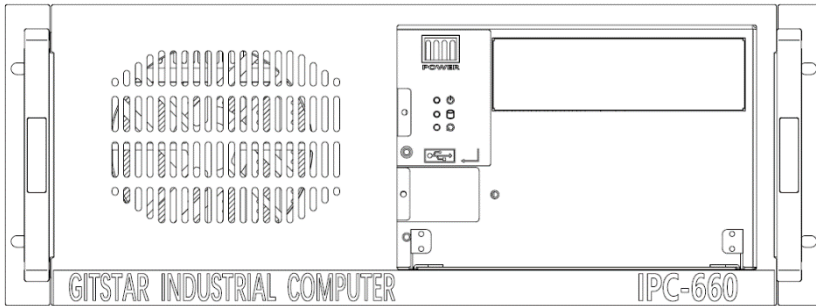
- 外形尺寸（不含挂耳）：482.2mm（宽）×470.7mm（深）×177mm（高）
- 净重：15Kg；
- 工作环境：
 - 温度：0℃～60℃；
 - 湿度：5%～95%（非凝结状态）；
- 贮存环境：
 - 温度：-20℃～80℃；
 - 湿度：5%～95%（非凝结状态）；

2. 安装说明

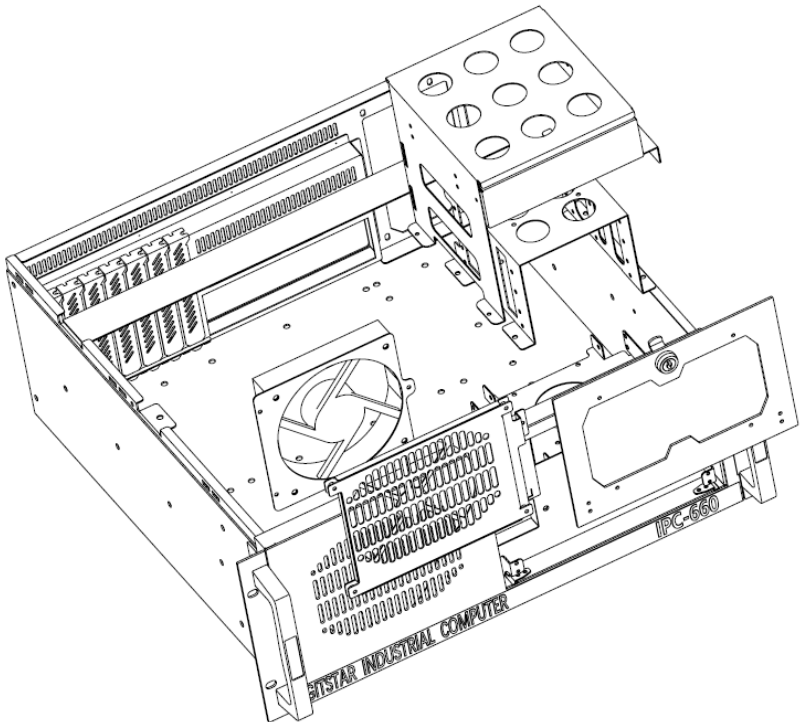
2.1 产品外形尺寸图



2.2 前面板示意图



2.3 内部示意图



3 产品订购信息

请详见随机出货的产品配置订购信息或整机配套光盘，在此不做介绍。

4 缩略语

缩略语	术语	含义
AC	交流	交流
APM	高级电源管理	用于监视和降低 PC 功耗的工具
ACPI	高级配置与电源接口	
AHCI	高级主控接口/高级主机控制器接口	串行 ATA 的标准控制接口, Microsoft windows XP (高于 SP1 版本) 和 IAA 驱动程序支持该接口
APIC	高级可编程中断控制器	扩张的可编程中断控制器
ASCII	美国信息交换标准代码	
API	应用程序编程接口	
ATM	异步传输模式	
AT	高级技术	AT 电源
ATX	高级技术扩展	ATX 主板结构或 ATX 电源
BIOS	基本输入输出系统	BIOS 代码
bps	位/秒	数据传输速率的一种描述
BGA	球状矩阵排列	一种芯片封装形式
Buffer	缓冲器	

Battery	电池	
CD-ROM	只读光盘	大数据存储只读光盘
CD-RW	可读写光盘	刻录光盘
CE	欧洲共同体(CE 认证符号)	欧盟产品的统一认证标示
CF	CF 卡	
CGA	彩色图形适配器	标准监视器接口
CLK	时钟脉冲	时钟信号
CMOS	互补金属氧化物半导体	
COM	串行通信端口	串行接口
CP	通信处理器	通信计算机
CPU	中央处理单元	
CRT	阴极射线管	CRT 显示器
CTS	清除发送	
Cache	高速缓冲存储器	
DRAM	动态随机存取存储器	
DDRAM	双数据随机存取存储器	带有高速接口的存储器芯片
DC	直流	
DCD	数据载波检测	数据载波信号检测
DMA	直接存储器存取	直接内存存取
DOS	磁盘操作系统	无图形界面的操作系统
DP	显示端口	Display Port
DQS	德国质量与环境管理体系认证机构	
DSR	数据设置就绪	操作就绪
DTR	数据终端就绪	
DVD	数字多功能光盘	
DVI-D	数字视频接口	数字显示器接口
DVI-I	数字视频接口	具备数字和 VGA 模拟信号的显示器接口
dB	分贝	一种纯计数单位, 表示两个量的

		比值大小
DCE	数据通信设备	数据通信终端设备
DOM	DOM 电子硬盘	Disk on module 的缩写
DOC	单芯片快闪磁盘	Disk on chip 的缩写
DDC	显示数据通道	显示器和主机通信总线标准
DDR	双倍数据速率	一种内存规范
Decode	指令解码	
DFP	数字平面显示器	
DHCP	动态主机设置协议	一种局域网的网络协议
DES	数据加密算法	一种对称加密算法
DIMM	双列直插式存储模块	
DMI	直接媒体接口	处理器 CPU 和 IO 控制器 (PCH, ICH) 间的数据传输通道
DVMT	动态分配共享显存技术	用于设定显卡可使用的共享内存大小的技术
ECC	错误检查修正	
ECP	扩展的功能端口	扩展的并行端口
EGA	增强型图形适配器	PC 和监视器的接口
ESD	静电释放	
EDID	扩展显示标识数据	一种 VESA 标准数据格式
EIDE	增强型 IDE	增强形电子集成驱动器
EISA	扩展工业标准体系结构	扩展的 ISA 标准
EM64T	64 位内存扩展技术	
EN	欧洲标准	成员国的国家标准必须与 EN 标准保持一致
EEPROM	电可擦可编程只读存储器	使用 EEPROM 芯片的子模块
EPP	增强型并行端口	
EMI	电磁干扰	
EMC	电磁兼容	
ES	能源之星	
ESCD	可扩展系统配置数据	

EIA	电子工业协会	
FAQ	常见问题解答	
FAT32	32 位文件分配表	
FDD	软盘驱动器	
FSB	前端总线	外部总线
Firmwa re	固件	固化的软件
FWH	固件中心	
FPU	浮点运算单元	
FTP	文件传输协议	
GND	接地	
GB	千兆位	
GUI	图形用户界面	
GMCH	图形和内存控制中心	
GPU	图形处理器	
HDD	硬盘驱动器	
HDTV	高清晰度电视	
HEX	十六进制	
HTML	超文本标记语言	用于创建 Internet 页面的脚本语言
HTTP	超文本传输协议	Internet 上的数据传输协议
HardWa re	硬件	
HW Monito r	硬件监控	
Hz	赫兹	
HDMI	高清晰度多媒体接口	一种高清晰显示接口
H D A	高保真音频	
I/O	输入输出	计算机的数据输入/输出
IDE	电子集成驱动器	

IGD	集成的图形设备	
IP	防护等级	
IP	Internet 通信协议	
IR	红外线	一种低速近距离的无线传输
IRDA	红外线数据协会	用于通过 IR 模块传输数据的标准
IRQ	中断请求	
ISA	工业标准体系结构	用于扩展模块的总线
IPC	工业控制计算机	
ISO	国际标准化组织	
IT	信息技术	
IA	英特尔架构	
ICH	输入/输出控制中心	
ID	身份标识号码	
INI File	初始化文件	
IPMI	智能平台管理接口	
JEDEC	固态技术协会	存储设备的标准规范制定协会
KB	键盘	
Kbps	千位每秒钟	传输速率的一种
L2 Cache	二级缓存	
LAN	局域网	局限于本地通讯的计算机网络
LCD	液晶显示器	
LED	发光二极管	
LPT	打印机端口	
LVDS	低电压差分信号	
LBA	逻辑块寻址	一种机械硬盘的块寻址模式
LFP	LCD 平板	LCD 平板显示器
MAC	介质访问控制	
MMC	微型存储卡	32*24.5mm 格式的存储卡

MPI	用于编程设备的多点接口	
MS-DOS	微软磁盘操作系统	
MTBF	平均无故障间隔时间	
MB	兆字节	
MPEG	动态影像压缩标准	一种视频的压缩标准
MTRR	平均修复时间	
MBR	主引导记录	
MHz	兆赫兹	一种频率的单位
MCU	微控制单元	单片微型计算机的一种
MODEM	调制解调器	
NA	空	
NC	未连接	
NP	未安装	
NCQ	原生命令队列	自动将文件和磁盘存取重新排列, 以提高性能
NMI	不可屏蔽中断	
NTFS	新技术文件系统	Windows XP、Windows Server 2008、
NIC	网络接口卡	网络适配器
OS	操作系统	
OSD	屏幕显示菜单	
PATA	并行 ATA	存储接口标准的一种
PC	个人电脑	个人计算机
PCI	外围设备互连	PCI 总线
PCIe	Peripheral Component Interconnect Express	一种高速串行差分全双工的总线传输规范
PCMCIA	个人计算机存储卡国际协会	
PEG	PCI EXPRESS 图形	
POST	开机自检	
PXE	预引导执行环境	用于通过网络运行没有硬盘数据 PC 的软件

PS2	PS2 接口设备	IBM 开发的 PS2 鼠标键盘标准接口形式
PICMG	PCI 工业计算机制造商协会	
RAID	独立磁盘冗余阵列	冗余硬盘阵列
RI	振铃输入	呼入唤醒信号
RS485	协调子层 485	设计用于多大 32 个节点的双向总线系统
RTC	实时时钟	
RTS	发送数据请求	
RXD	接收数据	
RF	射频	频率范围从 300KHz~30GHz 之间的无线发射电磁波
RSV	保留使用引脚	
RST	复位	Reset
SCSI	小型计算机系统接口	
SDK	软件开发工具包	
SSD	固态电子盘	
SV	标准电压	
SMART	自我检视, 分析和报告技术	硬盘错误诊断程序
SO-DIMM	小外形双列内存模组	笔记本内存的一种
SRAM	静态随机存取存储器	
SDRAM	同步动态随机存储器	
SVGA	超级视频图形阵列	
SW	软件	Software
S5	关机	所有硬件设备（包括电源）全部都关闭
S4	挂起到硬盘	内存信息写入硬盘，然后所有部件停止工作
S3	挂起到内存	将运行中的数据写入内存后关闭硬盘

S1	POS (Power on Suspend)	CPU 停止工作, 其他的硬件设备仍然正常工作
S0	电脑正常工作	所有硬件设备全部处于打开或正常工作的状态
SMB	全系统管理总线	
SMD	表面安装设备	
SMI	系统管理中断	只有触发 SMI 才能进入 SMM 模式
SMM	系统管理模式	
SPD	串行存在探测	一个 256KB 的 EEPROM
S/PDIF	索尼/飞利浦数字接口	一种民用数字音频接口协议
SCI	系统控制中断	硬件产生的通知 OS 的 ACPI 中断事件,
TFT	薄膜晶体管	LCD 平面屏幕类型
TxD	发送数据	数据传送信号
TDP	热量设计功耗	Thermal Design Power
TTL	晶体管 to 晶体管逻辑电路	
Turbo	瞬间加速自动超频技术	英特尔睿频加速技术 Turbo boost
TPM	可信任平台模组	
USB	通用串行总线	
UPS	不间断电源	
UL	美国保险商实验室	UL 认证
U	服务器尺寸单位, 1U=44.45mm	
UEFI	统一的可扩展固件接口	Intel 全新固件接口标准, 采用 C 语言
VGA	视频图形阵列	满足工业标准的视频适配器
VRM	电压调整模块	
VT	虚拟化技术	通过 Internet 技术可以使用模拟封闭环境
VID	电压识别定义	

VSYNC	垂直同步	垂直同步刷新
VESA	视频电子标准协会	
VRAM	视讯随机存取存储器	
VIO	VIO 电压	PCI 总线设备上的 IO 电压
WDT	看门狗	Watch dog
WLAN	无线局域网	
WOL	网络唤醒	局域网唤醒
XGA	扩展图形阵列	最大分辨率支持 1024*768